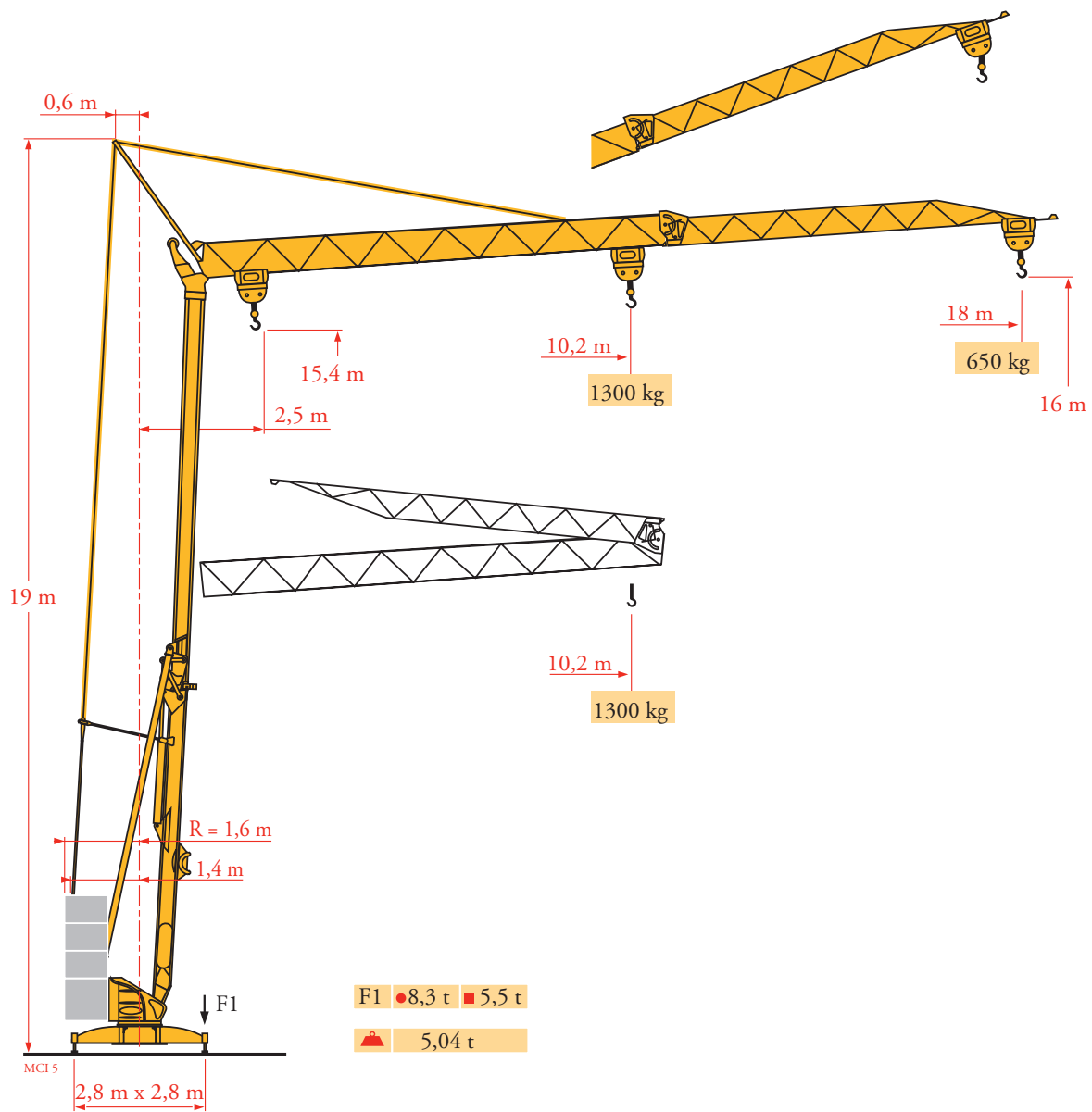
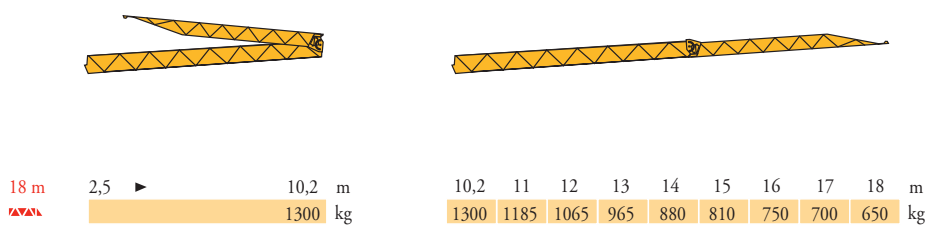


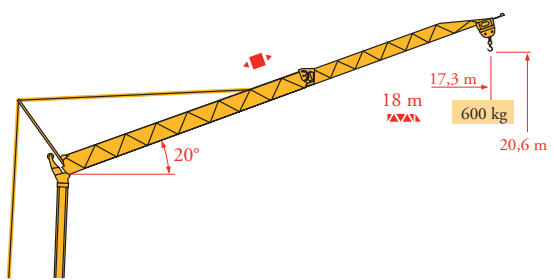
Potain Igo 11



Courbes de charges
 Lastkurven
 Load diagrams
 Curvas de cargas
 Curve di carico
 Curva de cargas
 Диаграммы грузоподъемностей



Flèche relevée
 Ausleger in Steilstellung
 Luffing jib
 Flecha izada
 Braccio impennato
 Lança inclinada
 Маховая стрела

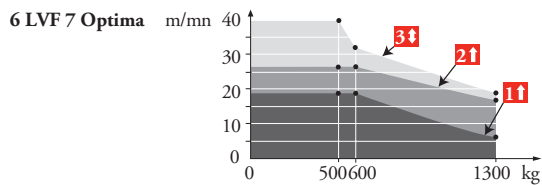


<p>FR</p> <p>▲ Chariot distributeur ● Réactions en service ■ Réactions hors service</p> <p>▲ A vide sans lest (ni train de transport) avec flèche et hauteur maximum.</p>	<p>DE</p> <p>Verfahrbare Laufkatze Reaktionskräfte in Betrieb Reaktionskräfte außer Betrieb</p> <p>Ohne Last, Ballast (und Transportachse), mit Maximalausleger und Maximalhöhe.</p>	<p>EN</p> <p>Traversing trolley Reactions in service Reactions out of service</p> <p>Without load, ballast (or transport axles), with maximum jib and maximum height.</p>	<p>ES</p> <p>Carro distribuidor Reacciones en servicio Reacciones fuera de servicio</p> <p>Sin carga, sin lastre, (ni tren de transporte), flecha y altura máxima.</p>	<p>IT</p> <p>Carrellino distributore Reazioni in servizio Reazioni fuori servizio</p> <p>A vuoto, senza zavorra (ne assali di trasporto) con braccio massimo e altezza massima.</p>	<p>PT</p> <p>Carro distribuidor Reações em serviço Reações fora de serviço</p> <p>Sem carga (nem trem de transporte)- sem lastro com lança e altura máximas.</p>	<p>RU</p> <p>Грузовая тележка Реакции при работе Реакции в покое</p> <p>Вес без груза, балласта (или транспортных осей), с максимальной длиной стрелы и максимальной высотой.</p>
--	---	--	---	--	---	--

Mécanismes
Antriebe
Mechanisms
Mecanismos
Meccanismi
Mecanismos
Механизмы

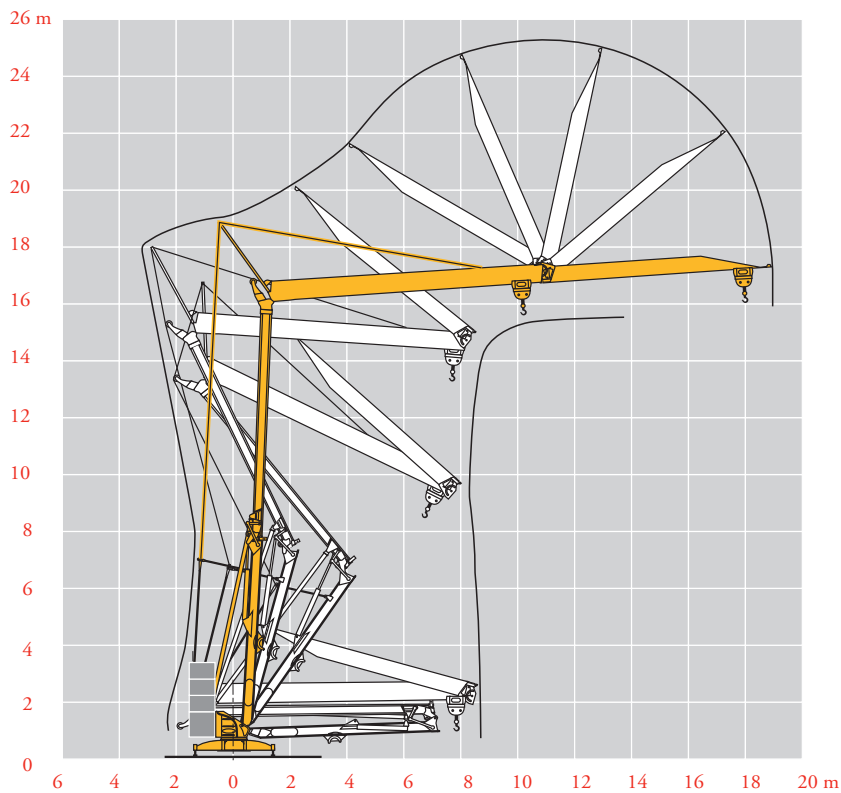
MCI5

				ch - PS	hp	kW								
⬆	6 LVF 7 Optima	230 V //	m/min	⬆3,5	↑7	↓11,5	↑7	↓32	↑18	↓40	↑18	↓40	3,3	2,4
		20 A 1	kg	1300	1300	1300	600	500						
		230 V //	m/min	⬆3,5	↑11,5	↓11,5	↑17	↓32	↑27	↓40	↑27	↓40	5,2	3,8
32 A 2	kg	1300	1300	1300	600	500								
⬆	1 D1 V3	400 V 3	m/min	⬆3,5	⬆11,5	⬆19	⬆33	⬆40	5,5	4				
		kg	1300	1300	1300	600	500							
➡	RVF 20	-	m/min	24						1,5	1,1			
⦿	RVF 20	-	U/min rpm	0 → 1						1,5	1,1			
CEI 38		IEC 38		kVA										
230 V(+6% -10%) 50 Hz //		400 V(+6% -10%) 50 Hz		230 V 20 A: 4,6 kVA 230 V 32 A: 7,4 kVA 400 V : 9,5 kVA										



Montage
Montage
Erection
Montaje
Montaggio
Montagem
Монтаж

MCI3



FR



Leverage
Distribution
Orientation
50 Hz Monophasé

DE

Heben
Katzfahren
Schwenken
50 Hz Einphasige

EN

Hoisting
Trolleying
Slewing
50 Hz Single phase

ES

Elevación
Distribución
Orientación
50 Hz Monofásica

IT

Sollevamento
Distribuzione
Rotazione
50 Hz Monofase

PT

Elevação
Distribuição
Rotação
50 Hz monofásica

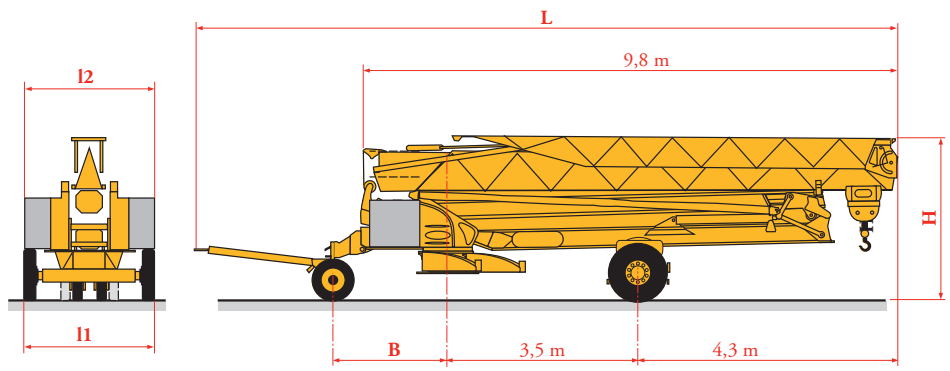
RU

Подъем
Перемещение каретки
Поворот
Однофазное напряжение 50Hz

Transport
 Transport
 Transport
 Transporte
 Trasporto
 Transporte
 Транспортировка

MCI 4

- DS30/S30 ○
- DS51/S70 ○
- DS61/S80 ○
- DS61/S120 ○
- DS61/S125
- DS65/S65
- DJ80/S120 ○
- DJ80/S125
- DJ100/S120 ○
- DJ105/S125



	L (m)	B (m)	H (m)	I1/I2 (m)
DS30/S30	11,46	1,98	2,68	1,73
DS51/S70	12,12	2,32	2,65/2,8	2,1/2,4
DS61/S80	12,4	2,08	2,65/2,8	1,82/2,4
DS61/S120	12,4	2,08	2,65/2,8	2,4
DS61/S125	12,4	2,08	2,65/2,8	2,4
DS65/S65	12,4	1,98	2,65/2,8	1,98/2,4
DJ80/S120	12,4	2,08	2,65/2,8	2,4
DJ80/S125	12,4	2,08	2,65/2,8	2,4
DJ100/S120	12,4	2,08	2,65/2,8	2,4
DJ105/S125	12,4	2,08	2,65/2,8	2,4

FR

○ Chantier

DE

Baustelle

EN

Site

ES

Obra

IT

Cantiere

PT

Estaleiro

RU

По строительной площадке



Document commercial non contractuel. Pour toute information technique se référer à la notice correspondante.

Unverbindliches Vertriebsdokument. Für technische Informationen, siehe die entsprechenden Anweisungen.

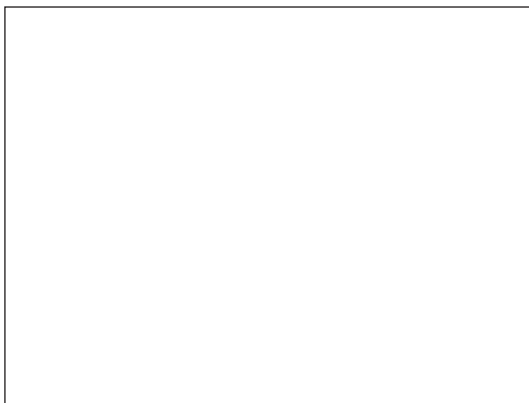
This commercial document is not legally binding. For any technical information, please refer to the corresponding instructions.

Documento commercial no contractual. Para cualquier información técnica, ver la noticia correspondiente.

Documento commerciale non vincolante, per tutte le informazioni tecniche fare riferimento al catalogo istruzioni.

Documento comercial não contractual. Para qualquer informação técnica complementar consultar as respectivas instruções.

Этот коммерческий документ не является юридически обязательным. Для получения технической информации, см. соответствующие инструкции.



Manitowoc - Americas - World Headquarters
 2400 S. 44th Street • Manitowoc • WI 54220 USA
 Tel: +1 920 684 4410 • Fax: +1 920 652 9778

Manitowoc - Europe, Middle East & Africa
 Maniowoc France SAS
 18, rue de Charbonnières B.P. 173 • 69132 ECULLY Cedex • FRANCE
 Tel: +33 (0)4 72 18 20 20 • Fax: +33 (0)4 72 18 20 00

Manitowoc - Asia Pacific
 16F Xu Hui Yuan Building,
 1089 Zhongshan No.2 Road (S) • Shanghai 200030 China
 Tel: +86 21 6457 0066 • Fax: +86 21 6457 4955

REF. 2004 52 MCI7